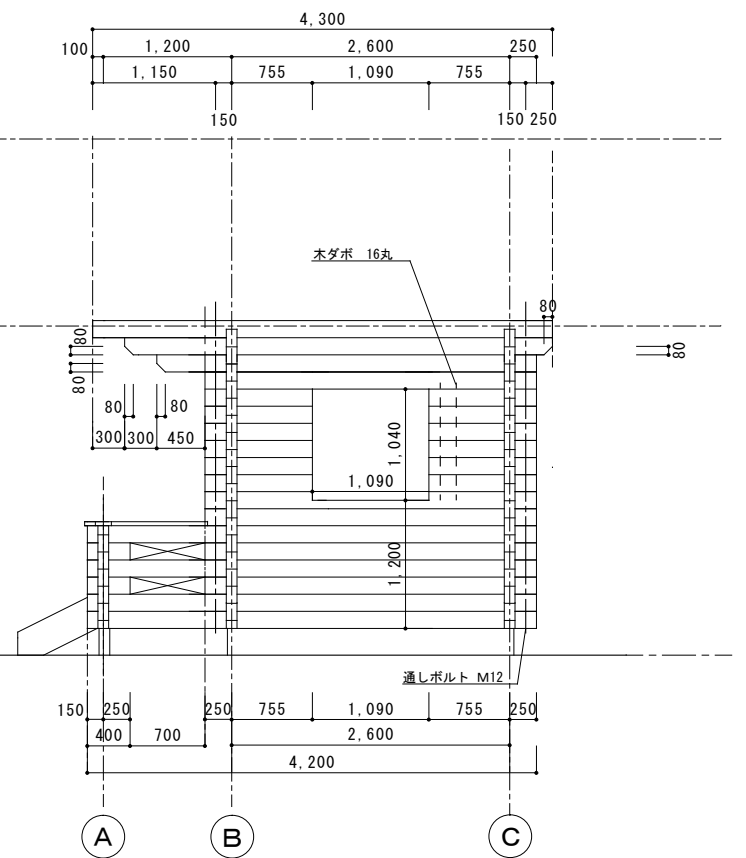
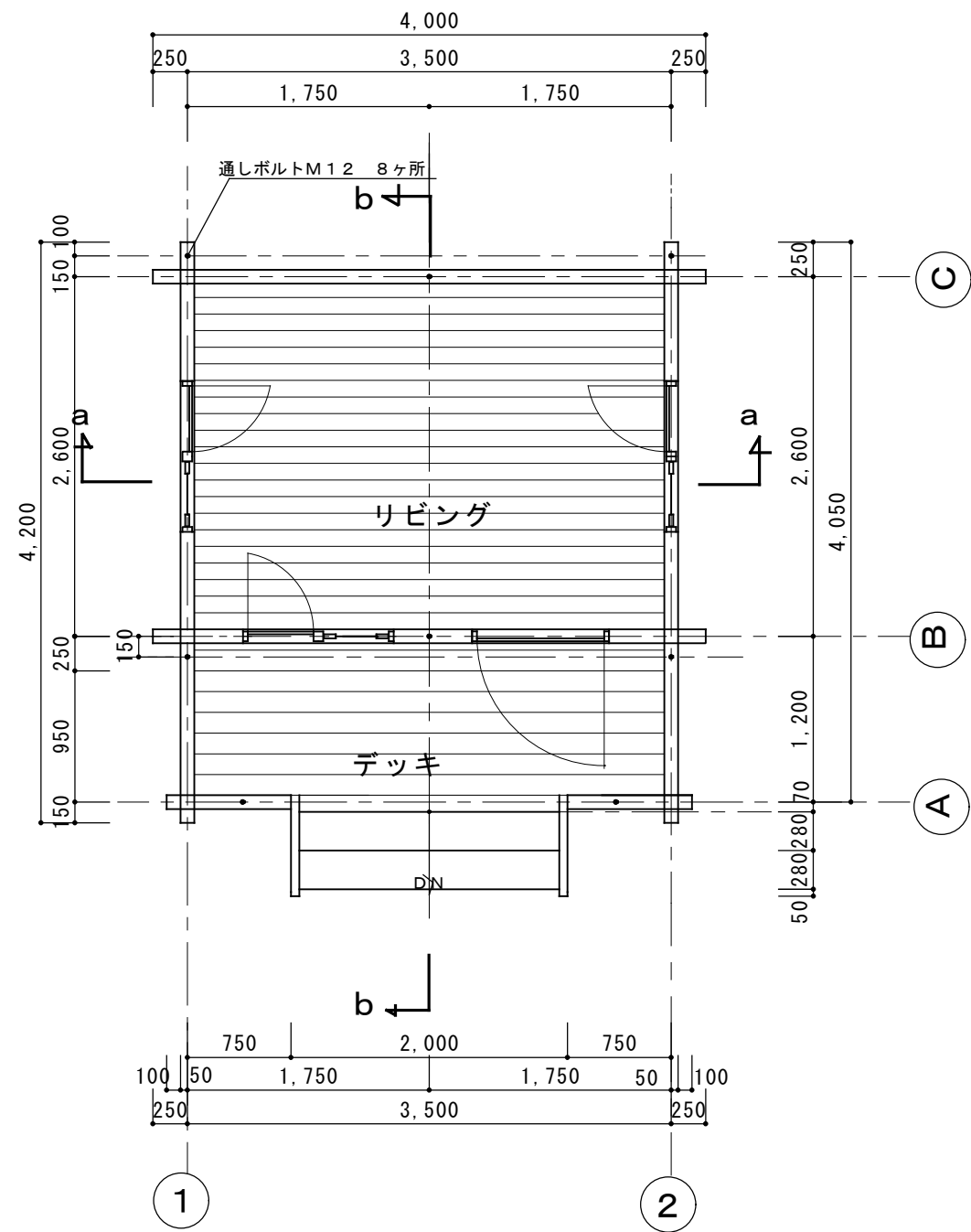


C通り組立図 1 / 50

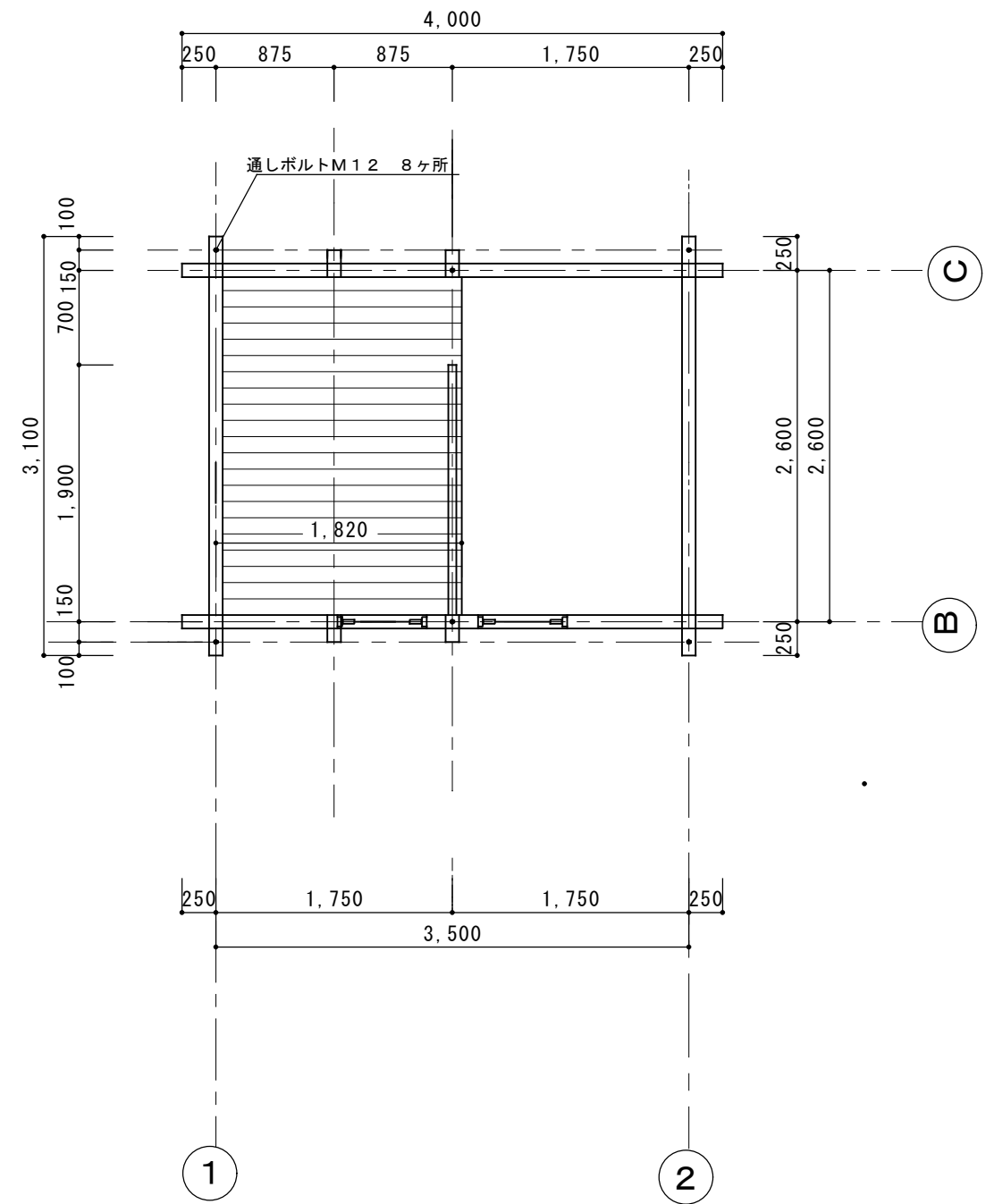
設計地盤線



1通り組立図 1 / 50



1階平面図 1/50



2階平面図 1/50